

TAPIS DE BÉTON FLEXIBLE

CC35-CC45-CC70

CARACTÉRISTIQUES GÉNÉRALES	
Dimensions des tapis	- 2.44m x 4.88m (8' x 16')
Dimensions des blocs	- 394 x 394 mm à la base - 292 x 292 mm au sommet
Béton ¹	- Conforme à la norme CSA A23.1/A23.2, Classe C-2 - Résistance en compression de 25 MPa @ 28 jours - 5-8% d'entraînement d'air
Câbles ²	- Acier inoxydable 1x19 type 304
Géotextile	- Non tissé aiguilleté de 237 g/m ² laminé en usine

¹: Recettes de béton particulières sur commande spéciale

²: Acier inoxydable type 316 ou polyester sur commande spéciale

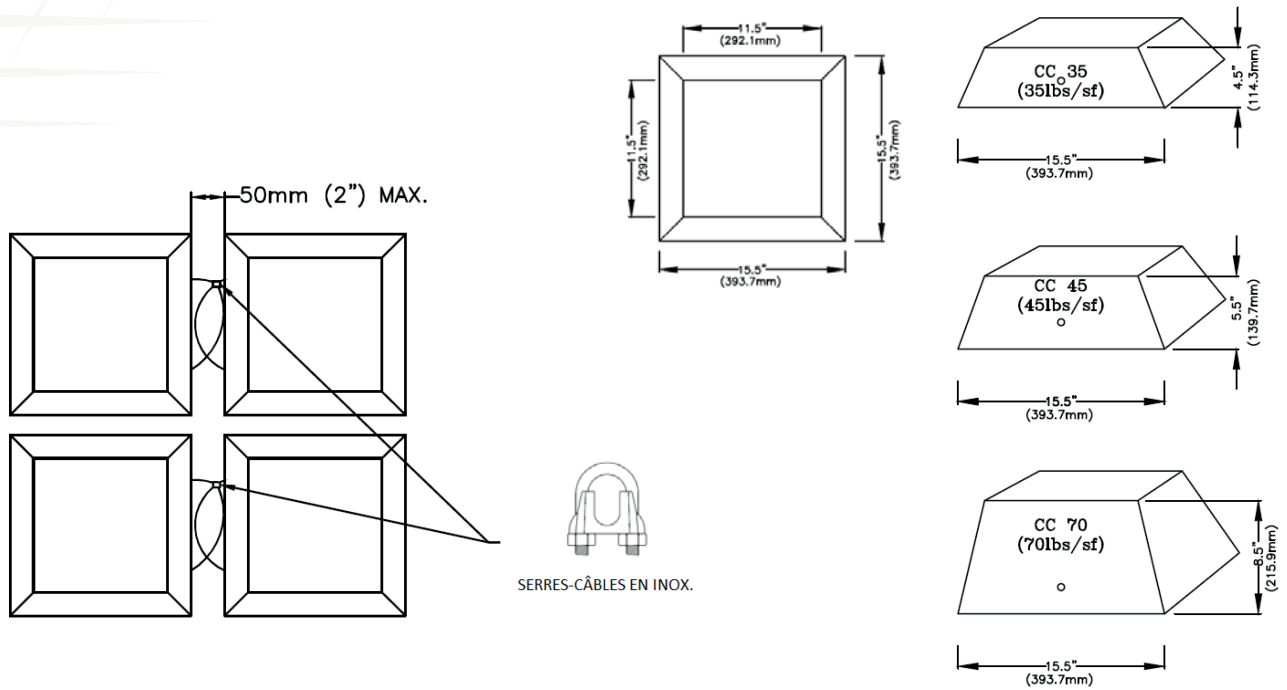
CARACTÉRISTIQUES SPÉCIFIQUES AUX MODÈLES DE TAPIS			
SYSTÈME	POIDS	HAUTEUR	DIAMÈTRE DES CÂBLES
	kg/m ²	mm	mm
CC35	180 - 195	114 - 127	4.0
CC45	229 - 254	140 - 152	4.0
CC70	352 - 381	216 - 229	4.8

GUIDE DE SÉLECTION ¹		
VITESSE D'ÉCOULEMENT (m/s)	SYSTÈME PROPOSÉ	RIPRAP - DIAMÈTRE DE L'ENROCHEMENT (mm)
1.0 - 5.2	CC35	25 - 450
5.2 - 6.1	CC45	450 - 760
6.1 - 7.6	CC70	760 - 1220

¹: À titre indicatif seulement. Ce guide a été élaboré par le manufacturier IECS en collaboration avec l'Université de Windsor. Les matelas doivent toujours être ancrés de façon adéquate et les interstices comblés par du matériau granulaire.

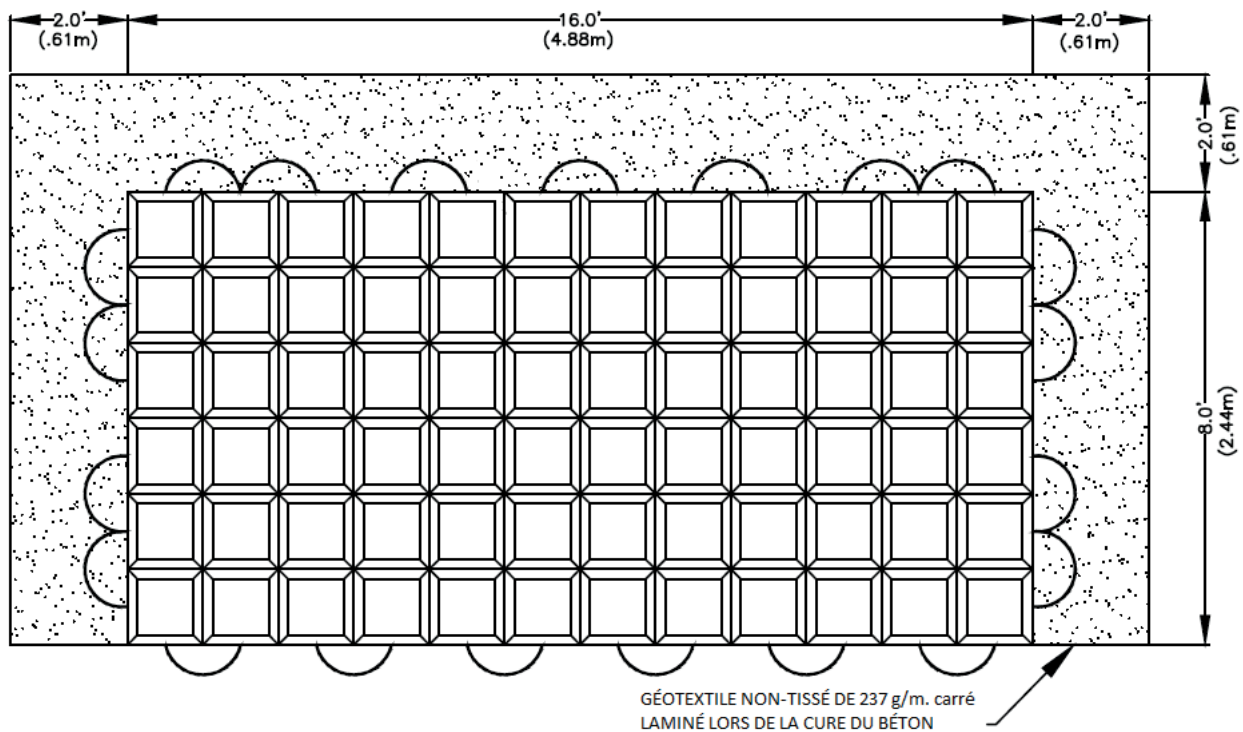
TAPIS DE BÉTON FLEXIBLE

CC35-CC45-CC70



CONNEXION DES TAPIS

DIMENSIONS DES BLOCS



VUE EN PLAN